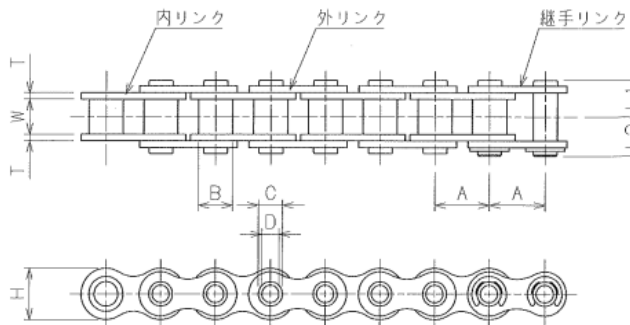
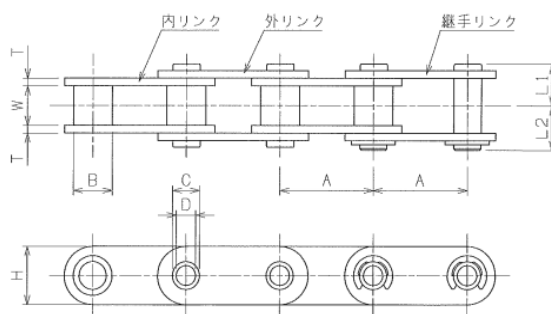


ホローピンチェーン

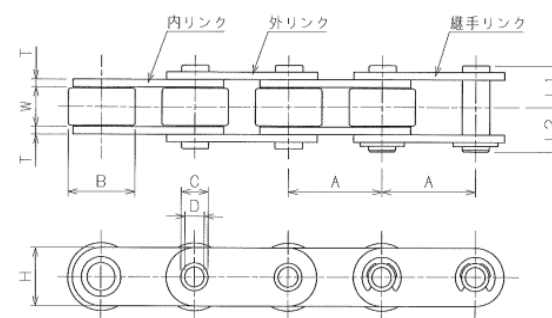
ローラチェーンタイプ



ダブルピッチSローラ形チェーンタイプ



ダブルピッチRローラ形チェーンタイプ



●チェーン寸法

HKK Chain No.	チェーンピッチ A	ローラ外径(最大) B	内リンク内幅 W	プレート		ピン寸法				ピン形式		概略質量 kg/m	11メートルのリンク数 (3,048m)	HKKChain		
				高さ(最大) H	厚さ T	外径 C	内径 D	長さ		本体チェーン	継手リンク			平均引張強 kN	最大許容張力 kN	
								L1	L2					鉄・アクア・メッキ	ステンレス	
HKK 40 HP	12.70	7.92	7.95	12.0	1.5	5.63	4.03	8.4	9.2	リベット	Cリング	0.58	240	12.7	1.77	0.44
HKK 50 HP	15.875	10.16	9.53	15.0	2.0	7.09	5.13	10.1	11.4	リベット	Cリング	0.97	192	19.6	3.14	0.69
HKK 60 HP	19.05	11.91	12.70	18.1	2.4	8.29	6.04	13.0	14.2	リベット	Cリング	1.46	160	28.4	4.22	1.03
HKK 80 HP	25.40	15.88	15.88	24.1	3.2	11.34	8.08	16.2	18.1	リベット	Cリング	2.47	120	51.0	7.65	---
C-2040HP	25.40	7.92	7.95	12	1.5	5.63	4.03	8.4	9.2	リベット	Cリング	0.46	120	12.7	1.77	0.44
C-2042HP		注1) 15.88										0.81				
C-2050HP	31.75	10.16	9.53	15.0	2.0	7.09	5.13	10.1	11.4	リベット	Cリング	0.76	96	19.6	3.14	0.69
C-2052HP		注1) 19.05										1.25				
C-2060HP	38.10	11.91	12.7	18.1	2.4	8.29	6.04	13.0	14.2	リベット	Cリング	1.12	80	28.4	4.22	1.03
C-2062HP		注1) 22.23										1.79				
C-2080HP	50.80	15.88	15.88	24.1	3.2	11.34	8.08	16.2	18.1	リベット	Cリング	1.98	60	51.0	7.65	1.77
C-2082HP		注1) 28.58										3.17				

●引張強さ・許容張力

注1) Rローラ径寸法です。