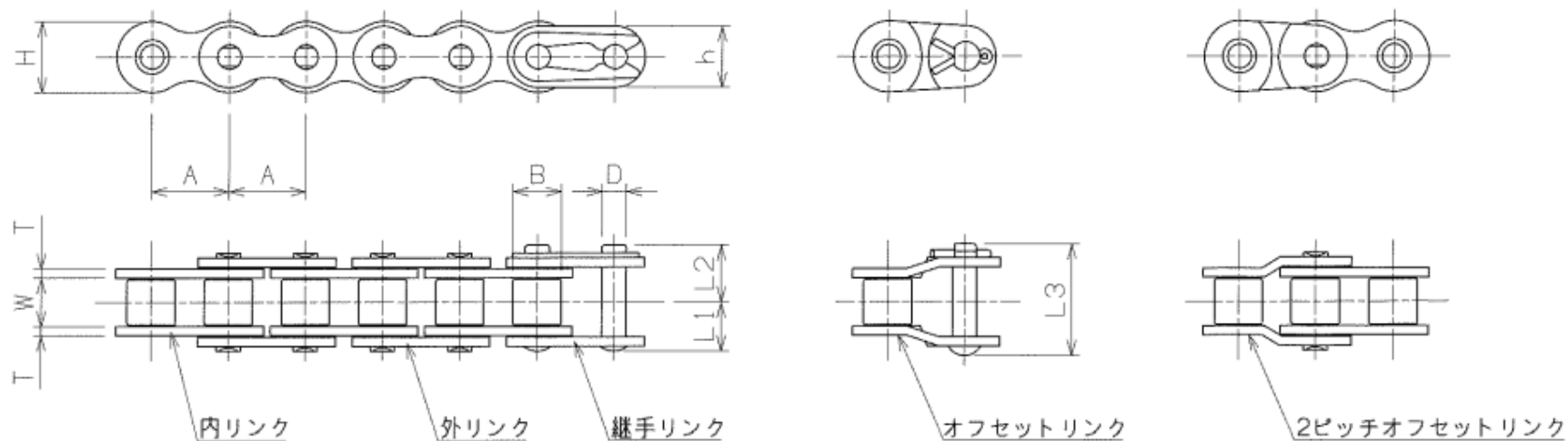


メッキローラチェーン



●チェーン寸法

HKK Chain No.	JIS相当 Chain No.	チェーンピッチ A	ローラ外径 (最大) B	内リンク内幅 W	プレート			ピン						概略質量 kg/m	11.2mのリンク数 (3,048m)	HKKChain		
					高さ(最大) H	高さ(最大) h	厚さ T	外径(最大) D	長さ		オフセットピン長 L3	形式				平均引張強さ	最大許容張力	
									L1	L2		本体チェーン	継手リンク			オフセット	kN	
HKK 25 NP	25	6.35	注1) 3.30	3.20	5.84	5.05	0.75	2.31	3.80	4.80	注2) 7.6	リベット	クリップ	注2) 2POL	0.13	480	4.12	0.60
HKK 35 NP	35	9.525	注1) 5.08	4.78	9.00	7.60	1.25	3.58	6.00	6.90	15.0	リベット	クリップ	割ピン	0.34	320	10.80	1.86
HKK 40 NP	40	12.70	7.92	7.95	11.70	10.30	1.50	3.96	8.30	9.40	19.2	リベット	クリップ	割ピン	0.60	240	19.10	3.04
HKK 50 NP	50	15.875	10.16	9.53	14.60	12.70	2.00	5.08	10.20	11.80	23.6	リベット	クリップ	割ピン	0.98	192	31.90	5.39
HKK 60 NP	60	19.05	11.91	12.70	17.50	15.20	2.40	5.95	12.80	14.10	29.9	リベット	クリップ	割ピン	1.46	160	43.10	7.26
HKK 80 NP	80	25.40	15.88	15.88	23.40	20.20	3.20	7.93	16.40	19.10	37.3	リベット/割ピン	割ピン	割ピン	2.52	120	78.50	12.70
HKK100 NP	100	31.75	19.05	19.05	29.30	25.30	4.00	9.53	19.70	23.30	45.0	リベット/割ピン	割ピン	割ピン	3.91	96	118.00	19.10

●引張強さ・許容張力

注1) HKK25NP・HKK35NPチェーンはローラが無い為、ブッシュ径を表します。

注2) HKK25NPチェーンのオフセットは2ピッチオフセットになります。