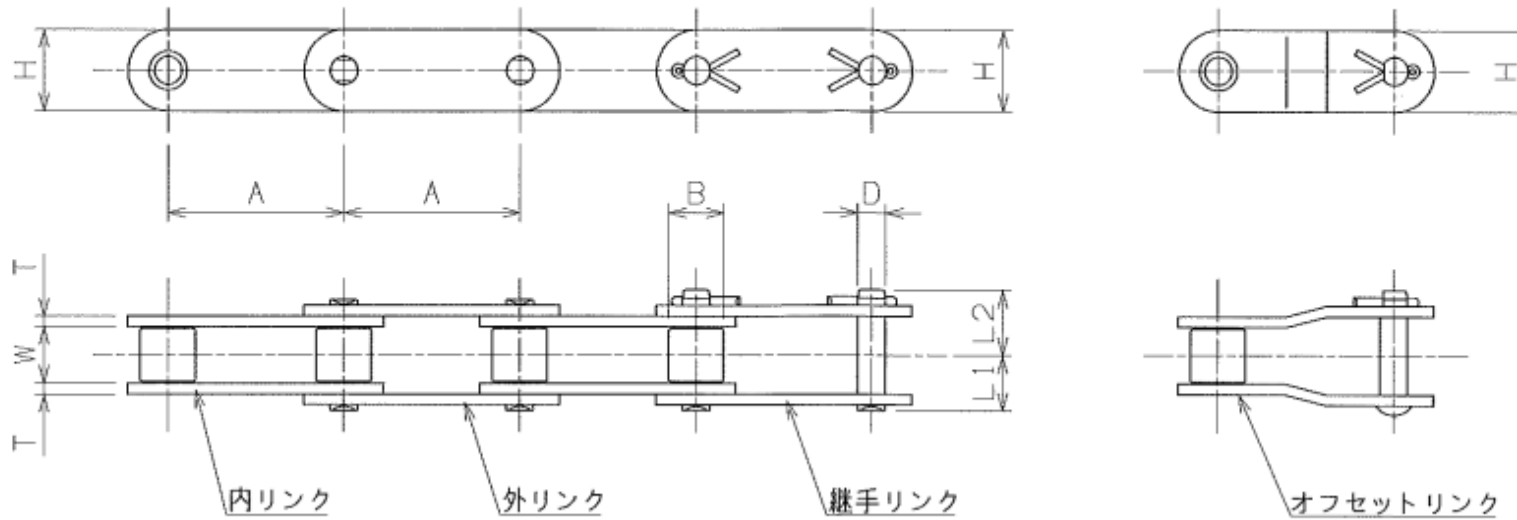


ダブルピッチチェーン (S・Rローラ形)

Sローラ形



※HKK2040～2060の継手はクリップ式も在庫しています。

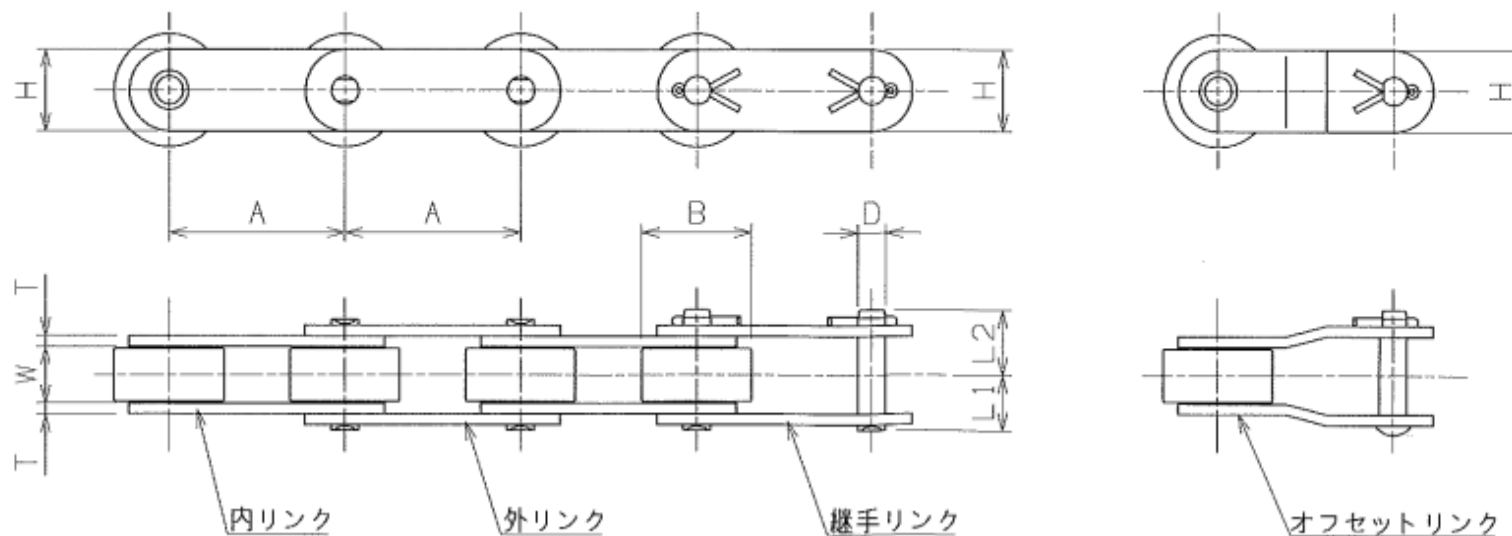
●チェーン寸法

●引張強さ・許容張力

HKKChainNo.				JIS相当 Chain No.	チェーンピッチ A	ローラ外径 (最大) B	内リンク内幅 (最小) W	プレート		ピン			概略質量 kg/m	11リンクのリンク数 (3,048m)	HKKChain					
鉄	アクア	メッキ	注1)入アール					高さ(最大) H	厚さ T	外径(最大) D	長さ				形式			平均引張強 kN	最大許容張力 kN	
				L1	L2	本体チェーン	継手リンク	オフセット	鉄・アクア・メッキ	ステンレス										
C-2040	- A Q	- N P	- S S	C-2040	25.40	7.92	7.95	11.4	1.5	3.96	8.30	10.00	リハット	割ピン	割ピン	0.48	120	16.9	3.63	0.44
C-2050				C-2050	31.75	10.16	9.53	15.0	2.0	5.08	10.20	12.00	リハット	割ピン	割ピン	0.82	96	27.5	6.28	0.68
C-2060				C-2060H	38.10	11.91	12.70	17.0	3.2	5.95	14.40	16.60	リハット	割ピン	割ピン	1.38	80	40.2	8.63	1.03
C-2080				C-2080H	50.80	15.88	15.88	22.6	4.0	7.93	17.80	21.00	リハット	割ピン	割ピン	2.32	60	68.6	14.70	1.77
C-2100				C-2100H	63.50	19.05	19.05	28.6	4.8	9.53	21.20	24.80	リハット	割ピン	割ピン	3.46	48	107.9	22.60	2.55
C-2120				C-2120H	76.20	22.23	25.40	34.9	5.6	11.10	26.40	30.80	リハット	割ピン	割ピン	4.92	40	151.0	30.40	3.92
C-2160				C-2160H	101.60	28.58	31.75	47.6	7.2	14.28	34.00	39.10	リハット	割ピン	割ピン	8.02	30	257.9	53.00	6.37

注1) ステンレス仕様では、プレートの高さ・厚さ・ピン寸法など一部の寸法が異なることがあります。

Rローラ形



※HKK2040～2060の継手はクリップ式も在庫しています。

●チェーン寸法

HKKChainNo.				JIS相当 Chain No.	チェーンピッチ	ローラ外径 (最大)	内リンク内幅 (最小)	プレート		ピン				概略質量	11ニットのリンク数 (3,048m)	HKKChain				
鉄	アクア	メッキ	注1) ステンレス					高さ(最大)	厚さ	外径(最大)	長さ		形式			平均引張強 kN	最大許容張力 kN			
					A	B	W	H	T	D	L1	L2	本体チェーン	継手リンク	オフセット	kg/m	鉄・アクア・メッキ	ステンレス		
C-2042	- A Q	- N P	- S S	C-2042	25.40	15.88	7.95	11.4	1.5	3.96	8.30	10.00	リベット	割ピン	割ピン	0.82	120	16.9	3.63	0.44
C-2052				C-2052	31.75	19.05	9.53	15.0	2.0	5.08	10.20	12.00	リベット	割ピン	割ピン	1.26	96	27.5	6.28	0.69
C-2062				C-2062H	38.10	22.23	12.70	17.0	3.2	5.95	14.40	16.60	リベット	割ピン	割ピン	2.08	80	40.2	8.63	1.03
C-2082				C-2082H	50.80	28.58	15.88	22.6	4.0	7.93	17.80	21.00	リベット	割ピン	割ピン	3.36	60	68.6	14.70	1.77
C-2102				C-2102H	63.50	39.67	19.05	28.6	4.8	9.53	21.20	24.80	リベット	割ピン	割ピン	5.64	48	107.9	22.60	2.60
C-2122				C-2122H	76.20	44.45	25.40	34.9	5.6	11.10	26.40	30.80	リベット	割ピン	割ピン	7.87	40	151.0	30.40	3.87
C-2162				C-2162H	101.60	57.15	31.75	47.6	7.2	14.28	34.00	39.10	リベット	割ピン	割ピン	12.77	30	257.9	53.00	6.37

注1) ステンレス仕様では、プレートの高さ・厚さ・ピン寸法など一部の寸法が異なることがあります。

●引張強さ・許容張力