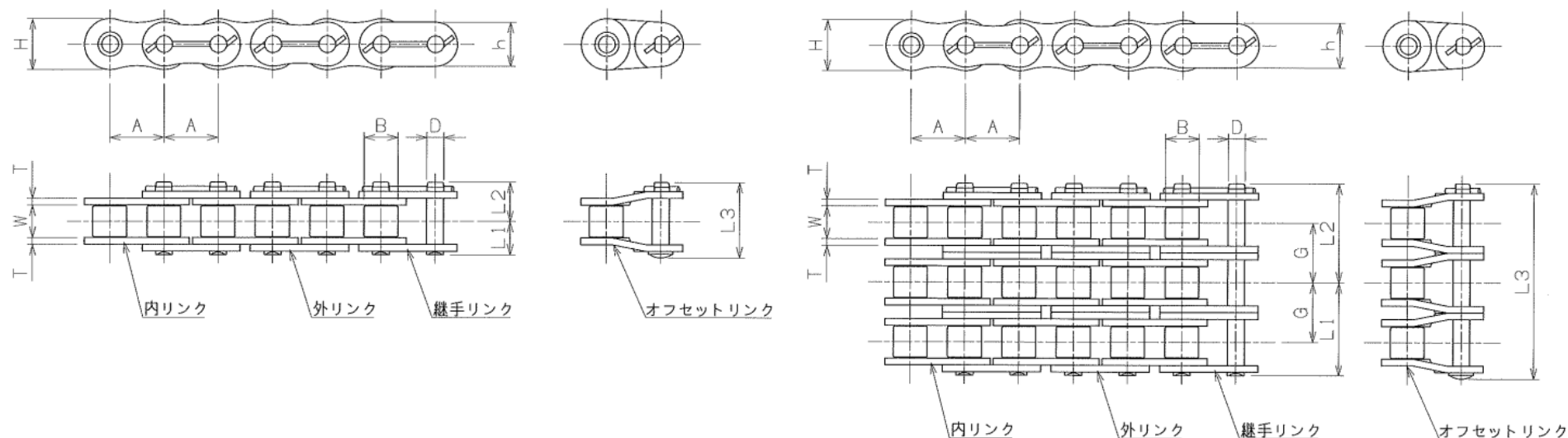


# 標準ローラチェーン ( HKK200 / HKK240 )



●チェーン寸法

●引張強さ・許容張力

HKK Chain No.	列数	JIS Chain No.	チェーンピッチ A	ローラ外径 (最大) B	内リンク内幅 (最小) W	プレート			ピン				横ピッチ G	概略質量 kg/m	JIS規格引張強さ	HKKChain		
						高さ(最大) H	高さ(最大) h	厚さ T	外径(最大) D	ピン長 L1+L2	寸法					相対ピン長 L3	平均引張強さ	最大許容張力
										L1	L2					kN		
<b>HKK 200</b>	1	200								87.0	39.3	47.7	91.2	-----	16.93	347.0	451.00	93.00
<b>HKK 200-2</b>	2	200-2								158.7	75.1	83.6	163.4	71.6	33.73	694.0	902.00	122.00
<b>HKK 200-3</b>	3	200-3	63.50	39.67	38.10	59.80	51.50	8.00	19.83	230.2	110.9	119.3	235.7	71.6	50.53	1041.0	1,353.00	179.00
<b>HKK 200-4</b>	4	200-4								302.4	146.7	155.7	306.2	71.6	67.34	1388.0	1,804.00	236.00
<b>HKK 200-5</b>	5	200-5								374.0	182.8	191.2	377.8	71.6	84.14	1735.0	2,255.00	279.00
<b>HKK 200-6</b>	6	200-6								445.6	218.6	227.0	449.4	71.6	100.94	2082.0	2,706.00	329.00
<b>HKK 240</b>	1	240								104.0	47.8	56.2	108.4	-----	23.64	500.4	677.00	129.00
<b>HKK 240-2</b>	2	240-2								191.8	91.7	100.1	196.2	87.8	47.13	1000.8	1,354.00	167.00
<b>HKK 240-3</b>	3	240-3	76.20	47.63	47.63	70.30	60.30	9.50	23.78	279.6	135.7	143.9	284.0	87.8	70.61	1501.2	2,031.00	245.00
<b>HKK 240-4</b>	4	240-4								367.4	179.9	187.5	371.9	87.8	94.09	2001.6	2,708.00	324.00
<b>HKK 240-5</b>	5	240-5								455.2	223.8	231.4	459.4	87.8	117.56	2502.0	3,385.00	383.00
<b>HKK 240-6</b>	6	240-6								543.1	267.5	275.6	547.2	87.8	141.06	3002.4	4,062.00	451.00