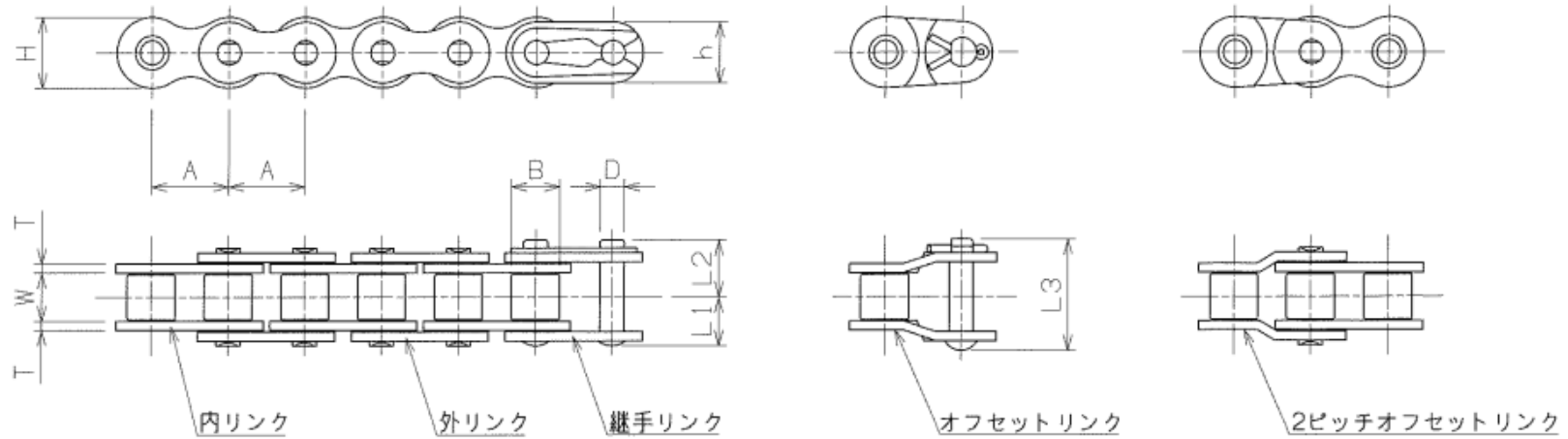


標準ローラチェーン（HKK25 / HKK41 / HKK410）



●チェーン寸法

●引張強さ・許容張力

HKK Chain No.	列数	JIS Chain No.	チェーンピッチ A	ローラ外径(最大) B	内リンク内幅(最小) W	プレート			ピン				概略質量 kg/m	JIS規格引張強さ	HKKChain		
						高さ(最大) H	高さ(最大) h	厚さ T	外径(最大) D	ピン長 L1+L2	寸法				ワレットピン長 L3	平均引張強さ	最大許容張力
											L1	L2				kN	
HKK 25	1	25	6.35	注1) 3.3	3.18	5.84	5.05	0.75	2.31	8.6	3.8	4.8	注2) 7.6	0.13	3.5	4.12	0.6
HKK 41	1	41	12.7	7.77	6.38	9.80	8.40	1.25	3.59	14.7	6.75	7.95	15.1	0.41	6.7	10.3	2.26
HKK 410	1	1/2X1/8	12.7	7.80	3.30	9.80	8.40	1.00	3.63	11.0	5.00	6.00	12.45	0.27	8.0	8.14	1.37

注1) HKK25チェーンはローラが無い為、プッシュ径を表します。

注2) HKK25チェーンのオフセットは2ピッチオフセットになります。